

APM Rate Meter



CAUTION: Risk of Danger

Read complete instructions prior to installation and operation of the unit



CAUTION: Risk of electric shock

EN: Before installation, read the Safety Warnings overleaf.

DE: Vor der Installation, lesen Sie die Sicherheitswarnungen umseitig.

FR: Avant l'installation, lisez les Avertissements de Sécurité au verso.

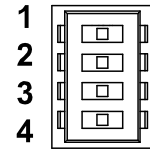
ES: Antes de la instalación, lea las advertencias de seguridad al dorso.

IT: Prima dell'installazione, leggere le avvertenze di sicurezza sul retro.

Intended Use

EN	DE	FR	ES	IT
Intended Use: The APM has been specifically designed for engineers requiring an effective way to monitor and display data. The APM accepts a range of electrical inputs (depending on the model) and displays the data on its integrated multi-format display. The APM has been designed for installation into electrical cabinets or display panels. The Rate Meter includes two independent outputs that can be configured by the user to be either digital set-point outputs or 4-20mA monitor outputs.	Verwendungszweck: APM wurde speziell für Ingenieure entwickelt, die nach einer effizienten Art der Datenüberwachung und -anzeige suchen. Das APM akzeptiert eine Reihe elektrischer Eingänge (je nach Modell) und zeigt die Daten auf dem integrierten Multiformat-Display an. APM ist für den Einbau in Schaltschränke oder Anzeigetafeln konzipiert. Das APM Rate Meter umfasst zwei unabhängige Ausgänge, die vom Benutzer so konfiguriert werden können, dass sie entweder digitale Sollwert-Ausgänge oder 4-20mA Monitorausgänge sind.	Utilisation Prévue: L'APM a été spécialement conçu pour les techniciens et ingénieurs devant disposer d'un moyen efficace permettant de contrôler et d'afficher des données. L'APM est compatible avec une large gamme de puissances électriques (selon le modèle) et affiche les données sur l'écran multifonctions intégré. L'APM a été conçu pour une installation dans une armoire électrique ou sur un tableau d'instruments. L'APM Rate Meter comprennent deux sorties indépendantes configurables par l'utilisateur comme sorties de point de consigne ou signaux de surveillance de 4 à 20 mA.	Uso previsto: El APM ha sido diseñado específicamente para aquellos ingenieros que requieran un modo eficaz de controlar y mostrar datos. El APM acepta una amplia gama de entradas eléctricas (dependiendo del modelo) y muestra los datos en su pantalla integrada multiformato. El APM ha sido diseñado para instalarse en armarios eléctricos o paneles de visualización. El APM Rate Meter incluyen dos salidas independientes que el usuario puede configurar bien como salidas de consigna digitales o como salidas de monitor 4-20 mA.	Destinazione d'uso: L'APM è stato progettato in modo specifico per gli ingegneri che necessitano di un modo efficace per controllare e visualizzare i dati. L'APM accetta una vasta gamma di ingressi elettrici (a seconda del modello) e visualizza i dati sul suo display multi-formato integrato. L'APM è stato progettato per l'installazione in armadi elettrici o pannelli di visualizzazione. L'APM Rate Meter includono due uscite indipendenti che possono essere configurate dall'utente per essere set-point digitali o uscite monitor da 4-20 mA.

DIP Switches



ON

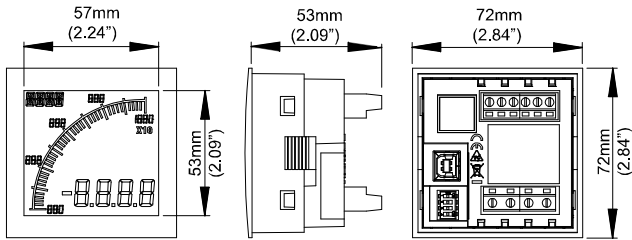
The DIP switches are on the back of the unit.

EN: The DIP switches are not required to use the Rate Meter. Ensure the switches are set to above position (all OFF) and use the software application to configure settings.
DE: Die DIP-Schalter sind nicht erforderlich, um das Messgerät zu verwenden. Stellen Sie sicher, dass die Schalter auf die obige Position (alle AUS) eingestellt sind und Sie die Softwareanwendung zur Konfiguration der Einstellung verwenden.
FR: Les interrupteurs DIP ne sont pas nécessaires pour utiliser le APM Rate Meter. Assurez-vous que les interrupteurs sont réglés sur la position indiquée ci-dessus (tous éteints sur OFF) et utilisez le logiciel pour configurer les paramètres.
ES: Los interruptores DIP no se requieren para usar el APM Rate Meter. Asegúrese de que los interruptores sean fijados en la posición de arriba (todo APAGADO) y use la aplicación de software para configurar ajustes.
IT: I DIP switch non sono richiesti per utilizzare il APM Rate Meter. Assicurarsi che gli interruttori siano impostati sulla posizione indicata sopra (tutti OFF) e utilizzare l'applicazione software per configurare le impostazioni.

Operating Specification

	EN	DE	FR	ES	IT
	VALUE UNIT				
Range	0 – 60 kHz	Angebot	Plage	Rango	Intervallo
Accuracy	0.01%	Genauigkeit	Précision	Precisión	Accuratezza
Logic 0	<1.2V	Logik 0	Logique 0	Lógica 0	Logica 0
Logic 1	>2V	Logik 1	Logique 1	Lógica 1	Logica 1
Max Working Voltage (Input to COM)	24VDC	Max. Betriebsspannung (Eingang zu COM)	Tension de travail maximale (entrée vers COM)	Voltaje de trabajo máximo (Entrada a COM)	Tensione operativa massima (ingresso a COM)
Max Continuous Voltage Withstand (Input to COM)	36VDC	Max. kontinuierliche Spannungsfestigkeit (Eingang zu COM)	Tension maximale continue de résistance (entrée vers COM)	Soporte de voltaje continuo máximo (Entrada a COM)	Tensione continua massima di resistenza (ingresso a COM)

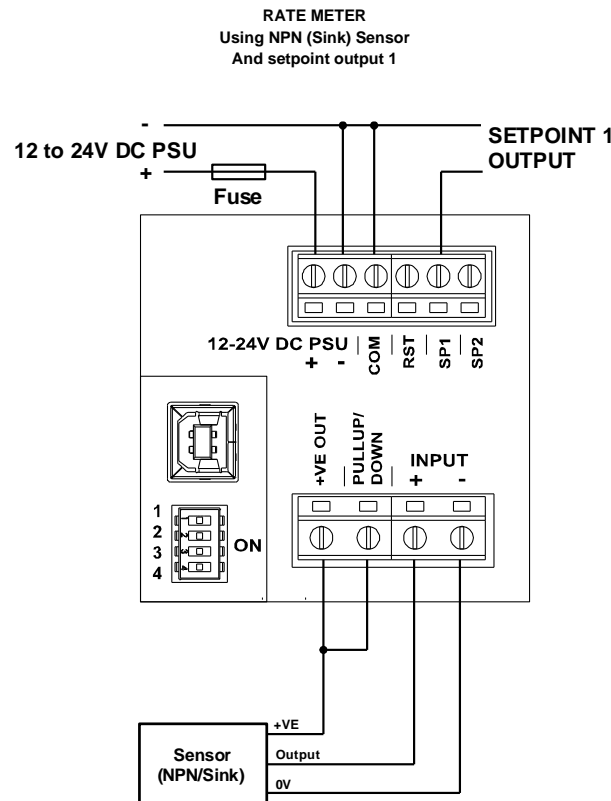
Size / Größe / Taille / El Tamaño / La dimensione



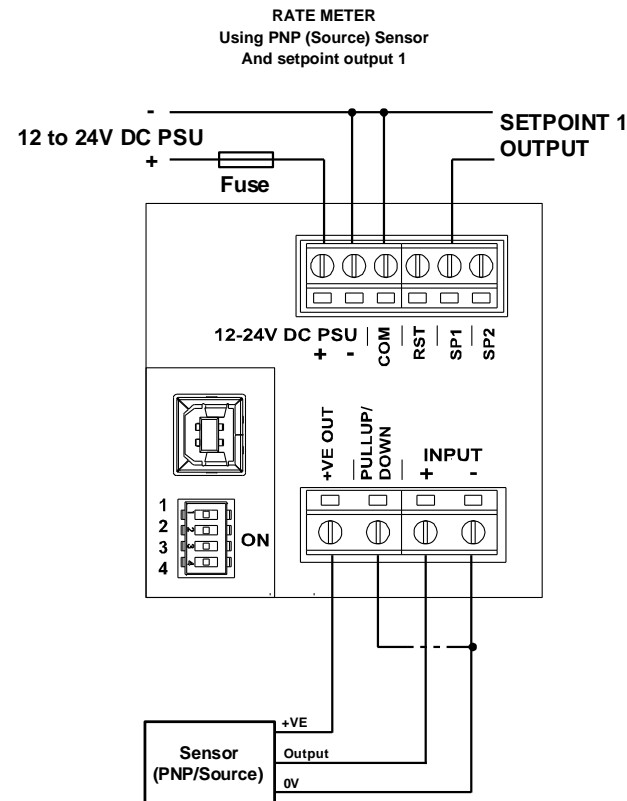
68 x 68mm (2.68in) +0.7 -0mm
 EN: Size of the cutout in the panel:
 DE: Größe der Ausnehmung in der Platte:
 FR: Taille de la découpe dans le panneau:
 ES: Tamaño de la abertura en el panel:
 IT: Dimensioni del ritaglio nel pannello:

!! Note: Only use a DC PSU with the Rate Meter!!

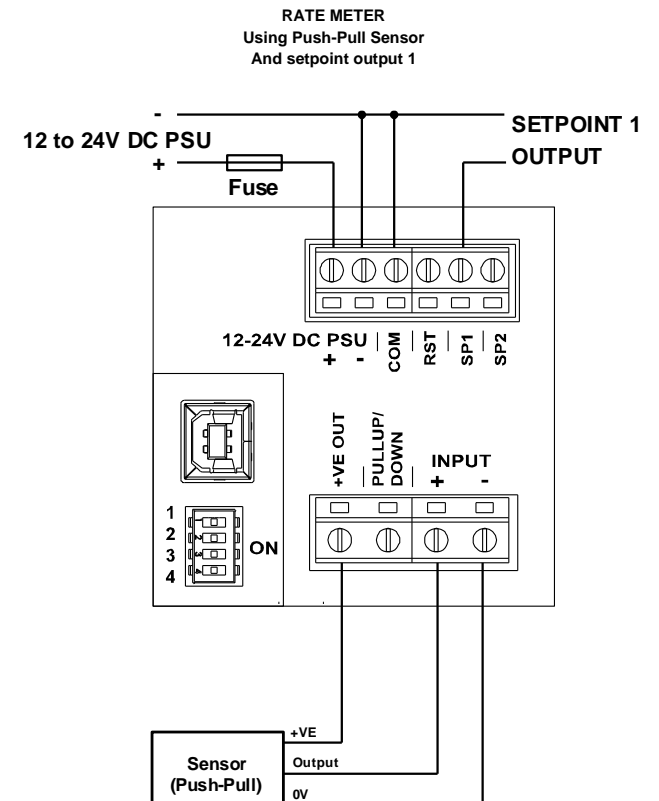
Wiring Diagrams



+VE OUT terminal is internally directly connected to the PSU+ terminal. The voltage available on the +VE OUT terminal will be 1V less than the voltage on the PSU+ terminal



+VE OUT terminal is internally directly connected to the PSU+ terminal. The voltage available on the +VE OUT terminal will be 1V less than the voltage on the PSU+ terminal



+VE OUT terminal is internally directly connected to the PSU+ terminal. The voltage available on the +VE OUT terminal will be 1V less than the voltage on the PSU+ terminal

